

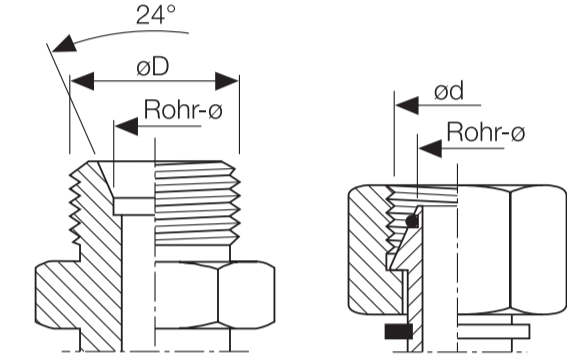
Hydraulikverschraubungen

DIN Verschraubung – metrischer Rohranschluss

metrischer Rohranschluss

Gewinde	Rohr-ø	øD	ød
M 12x1,5	6L	12,0	10,4
M 14x1,5	8L	14,0	12,4
M 16x1,5	10L	16,0	14,4
M 18x1,5	12L	18,0	16,4
M 20x1,5	14S	20,0	18,4
M 22x1,5	16S	22,0	20,4
M 24x1,5	18L	24,0	22,4
M 26x2,0	20L	26,0	24,4
M 28x2,0	22L	28,0	26,4
M 30x2,0	24L	30,0	28,4
M 32x2,0	26L	32,0	30,4
M 36x2,0	30L	36,0	34,4
M 42x2,0	36L	42,0	40,4
M 48x2,0	42L	48,0	46,4
M 52x2,0	48L	52,0	50,4

basierend auf DIN 2353 mit 24° Dichtkegel



Leitungverschraubung		Leitungverschraubung		Leitungverschraubung		Leitungverschraubung		Leitungverschraubung		Leitungverschraubung	
Rohr/Rohr		Rohr/Dichtkegel		Dichtkegel/Dichtkegel		Einschraubverschraubung		Einschraubverschraubung		Einschraubverschraubung	
Katalogseite 172-174*	Katalogseite 174-176*	Katalogseite 177-178*	Katalogseite 179-180*	Katalogseite 181-183*	Katalogseite 184-185*	Katalogseite 186*	Katalogseite 197*	Katalogseite 198-200*	Katalogseite 202-207*	Katalogseite 209 und 211*	Katalogseite 203 und 206*
Katalogseite 187-188*	Katalogseite 189*	Katalogseite 190-191*	Katalogseite 192*	Katalogseite 193-194*	Katalogseite 195*	Katalogseite 196*	Katalogseite 216*	Katalogseite 217*	Katalogseite 218*	Katalogseite 220*	Katalogseite 221*
Katalogseite 231*	Katalogseite 231-232*	Katalogseite 232*	Katalogseite 233*	Katalogseite 234*	Katalogseite 222*	Katalogseite 230*					

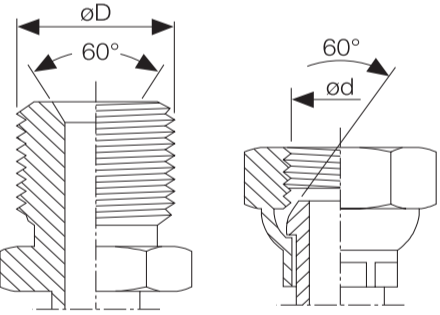
Die Typenbezeichnung z. B. G von Parker/Ermeto ist bei jeder Abbildung angegeben.

BSP-Anschluss

BSP-Anschluss nach BS 5200

Whitworth-Rohrgewinde mit 60°-Dichtkegel

DN	Gewinde	Size	øD	ød
5	G 1/8"-28	02	9,7	8,6
6	G 1/4"-19	04	13,2	11,4
10	G 3/8"-14	06	16,7	15,0
12	G 1/2"-11	08	21,0	18,6
16	G 5/8"-11	10	22,9	20,6
19	G 3/4"-11	12	26,4	24,1
25	G 1"-11	16	33,3	30,3
31	G 1 1/4"-11	20	41,9	39,0
38	G 1 1/2"-11	24	47,8	44,9
51	G 2"-11	32	59,6	56,7



Leitungverschraubung		Leitungverschraubung		Leitungverschraubung		Leitungverschraubung		Leitungverschraubung		Leitungverschraubung	
BSP Adapter/60°-Innenkonus		Schottadapter		BSP Adapter/60°-Innenkonus		BSP Adapter/60°-Innenkonus		BSP Adapter/60°-Innenkonus		BSP Adapter/60°-Innenkonus	
Katalogseite 236*	Katalogseite 237*	Katalogseite 240*	Katalogseite 241*	Katalogseite 241*	Katalogseite 241*	Katalogseite 242*	Katalogseite 242*	Katalogseite 243*	Katalogseite 244*	Katalogseite 245*	Katalogseite 245*

Die Typenbezeichnung z. B. HMK4 von Parker/Ermeto ist bei jeder Abbildung angegeben.

* Die abgebildeten Verschraubungen finden Sie im aktuellen winkler Katalog "Leitungsteile und Verschraubungen" auf der angegebenen Katalogseite.

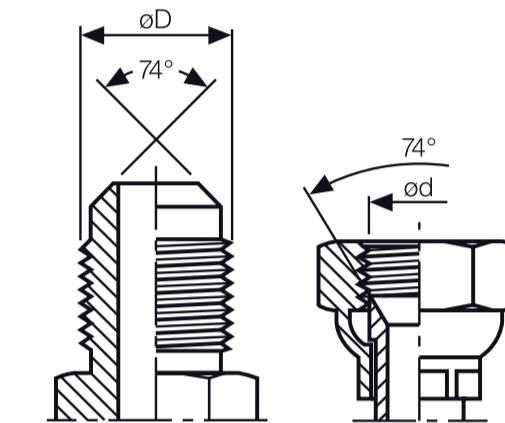


JIC-Anschluss

JIC-Anschluss nach SAE J 514

UN (UNF)-Gewinde mit 74°-Dichtkegel

DN	Gewinde	Size	øD	ød
6	7/16"-20	07	11,1	9,7
8	1/2"-20	08	12,7	11,3
10	9/16"-18	09	14,3	12,8
12	3/4"-16	12	19,1	17,3
16	7/8"-14	14	22,2	20,3
16/19	1 1/16"-12	17	27,0	24,7
19	1 3/16"-12	19	30,2	27,9
25	1 5/16"-12	21	33,3	31,0
31	1 5/8"-12	26	41,3	39,0
38	1 7/8"-12	30	47,6	45,3
51	2 1/2"-12	40	63,5	61,5



Leitungverschraubung		Leitungverschraubung		Leitungverschraubung		Leitungverschraubung		Leitungverschraubung		Leitungverschraubung	
Rohr/Rohr		Schottverschraubung		Einschraubverschraubung		Einschraubverschraubung		Einschraubverschraubung		Einschraubverschraubung	
Katalogseite 269*	Katalogseite 271*	Katalogseite 272*	Katalogseite 271*	Katalogseite 272*	Katalogseite 274*	Katalogseite 275*	Katalogseite 277*	Katalogseite 278*	Katalogseite 273*	Katalogseite 275*	Katalogseite 276*
Katalogseite 275*	Katalogseite 279*	Katalogseite 280*	Katalogseite 280*	Katalogseite 281*	Katalogseite 270*	Katalogseite 282*	Katalogseite 282*	Katalogseite 281*	Katalogseite 281-282*		

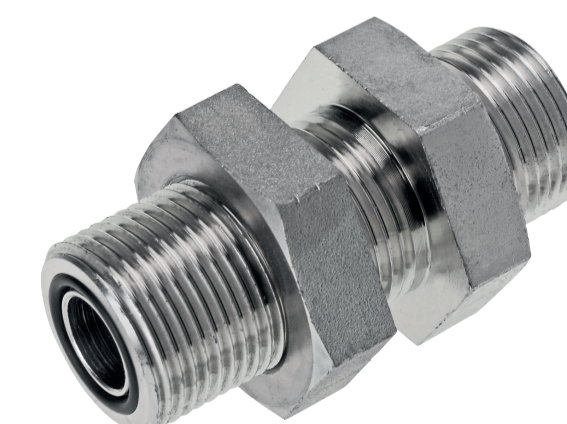
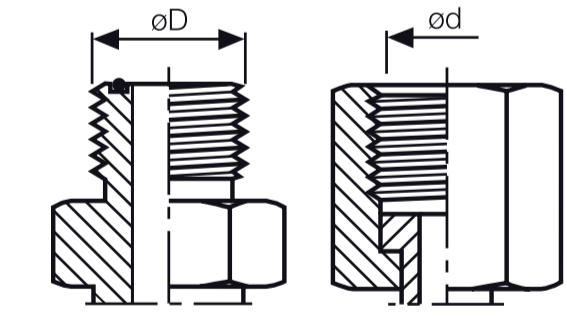
Die Typenbezeichnung z. B. HMTX von Parker/Ermeto ist bei jeder Abbildung angegeben.

ORFS-Anschluss

ORFS-Anschluss

UN (UNF; UNS)-Gewinde, flachdichtend, Außengewinde stirnseitig mit O-Ring

DN	Gewinde	Size	øD	ød	O-Ring
6	9/16"-18	04	14,3	12,8	7,65x1,78
10	1 1/16"-16	06	17,5	15,7	9,25x1,78
12	1 3/16"-16	08	20,6	18,9	12,42x1,78
16	1"-14	10	25,4	23,4	15,60x1,78
19	1 3/16"-12	12	30,2	27,9	18,77x1,78
25	1 7/16"-12	16	36,5	34,2	23,52x1,78
31	1 11/16"-12	20	42,9	40,6	29,87x1,78
38	2"-12	24	50,8	48,5	37,82x1,78



Leitungverschraubung		Leitungverschraubung		Leitungverschraubung		Leitungverschraubung		Leitungverschraubung		Leitungverschraubung	
Rohr/Rohr		Schottverschraubung		Einschraubverschraubung		Einschraubverschraubung		Einschraubverschraubung		Einschraubverschraubung	
Katalogseite 249*	Katalogseite 253*	Katalogseite 253*	Katalogseite 254*	Katalogseite 251*	Katalogseite 253*	Katalogseite 254*	Katalogseite 259*	Katalogseite 255*	Katalogseite 259*	Katalogseite 260*	Katalogseite 261*
Katalogseite 257*	Katalogseite 257*	Katalogseite 260*	Katalogseite 261*	Katalogseite 262*	Katalogseite 262*	Katalogseite 251*	Katalogseite 263*	Katalogseite 264*	Katalogseite 264*	Katalogseite 264*	Katalogseite 265*
Katalogseite 266*	Katalogseite 266*	Katalogseite 266*		Katalogseite 267*							

Die Typenbezeichnung z. B. HML0 von Parker/Ermeto ist bei jeder Abbildung angegeben.



winkler Speziallösungen rund um die Hydraulik bei Nutzfahrzeugen, Landmaschinen, Werkstatt und Betrieb finden Sie auf www.winkler.de.